

ideal lux®

IDEAL LUX s.r.l.

Via Taglio Destro 32
30035 Mirano (VE) Italy
www.ideal-lux.com

IDEAL LUX Warehouse

Via delle Industrie, 8/D
30036 Santa Maria di Sala (Venezia)
8.00 - 12.00 / 13.30 - 17.00

ideal lux®



REV 30/01/2019

Wave SP1



Lampada a sospensione
Suspension lamp
Suspension
Pendelleuchte
Lámpara colgante
Люстры и подвесы



max 1 x 60W E27 / 220~240V
50/60Hz
- 8021696176260 BIANCO



53 - 150

— ø 16 —

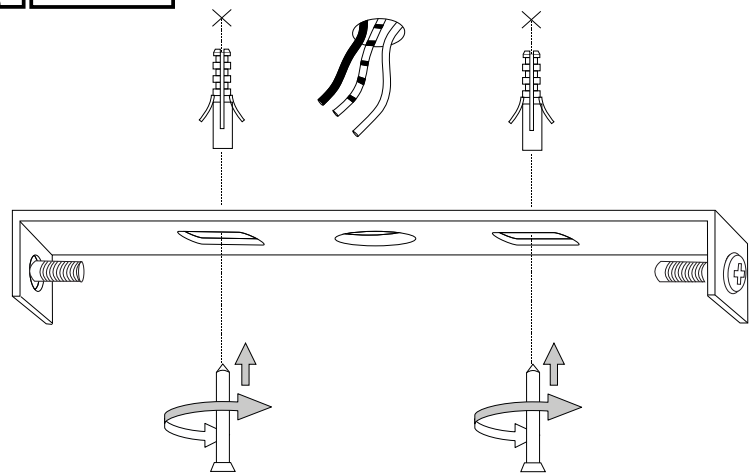
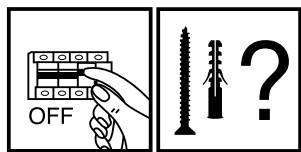


IDEAL LUX s.r.l.

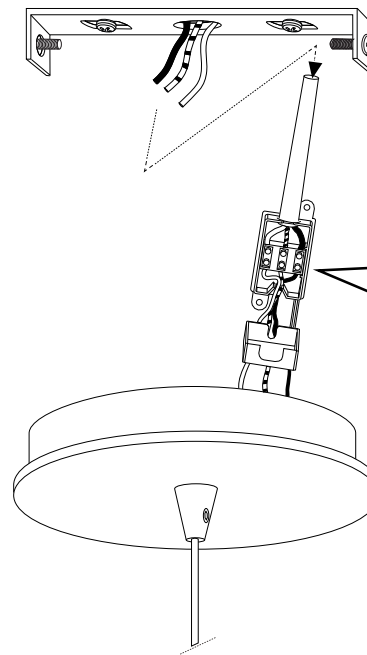
Via Taglio Destro 32
30035 Mirano (VE) Italy
www.ideal-lux.com

IDEAL LUX Warehouse

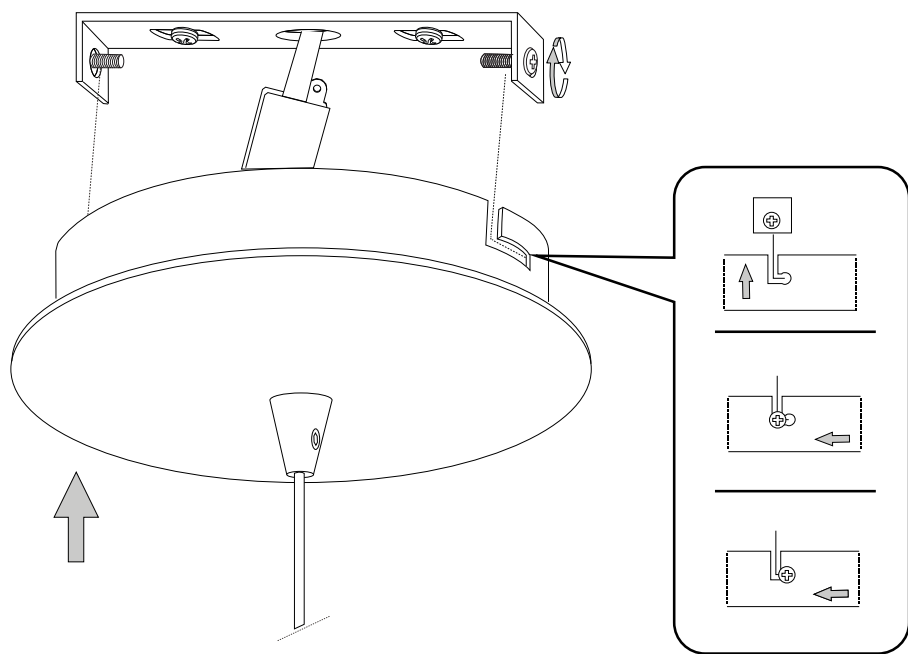
Via delle Industrie, 8/D
30036 Santa Maria di Sala (Venezia)
8.00 - 12.00 / 13.30 - 17.00



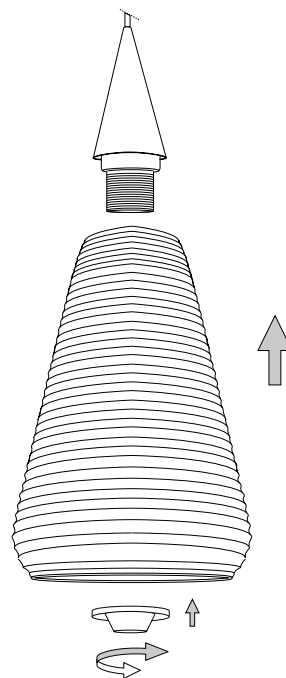
1



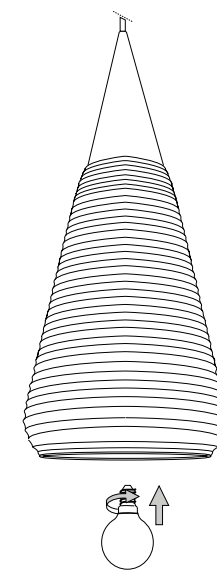
2



3



4



5

- 6.
7. för det material som de ska fästas på. De som följer med kan vara olämpliga.
8. Dra åt skruvarna ordentligt för att undvika kontaktproblemer.
9. Den här produkten får endast installeras inomhus.
10. LUPULSPNMMNNHMLVVTUVVTHSPMUKMHSFNH
11. 7VKRLUPULSPNMPKPRPUBSSHPVUMVTVUVVHSPMUKMHSFNH
12. Produkt som endast kan installeras i taket.
13. Produkt som endast kan installeras på väggen.
14. Lampans vikt måste hållas upp av kedjan. Justera elkabeln så att den är längre än kedjan.
15. (UjUKIHNNSEKSHTVTOHXULMMLRZTPULFPNLUUNPLURH
16. 4LSSHUNSEKSHTVUUVJOKLJLSEMETSLRHSSPKKLPUPPTPHUKMRLDLQORSSHZ som anges på ikonen. Lampan kan orsaka brand om minimiavståndet inte iakttas.
17. SEKSHVTLKLNLUKKB(UjUKIHNNSEKSHTVTPRRTLKLUUHZIVS HSNVNUSSHVPTJRLHTHPUHPSSSLZHSUHPUUHUKLX
18. 6TLRDLQSHZVRLSSLEKLYZKLNLUHHTJOLUKHFKK reservdelar som överensstämmer med kraven i säkerhetsföreskrifterna.
19. Ljuskälla med ljusavgivande dioder (LED) som ej kan ersättas. Demontera inte produkten för KPVKLQHRHUBKHBVULUVVWKLUPULPHUL9LUNELKMRPNKRVJOUKPR SÖPUNZLKL SVJQHRHUNPUNZLKL
20. 7VKRLUPMEKKTLPKRPUN6TSHVUPULPUKZHRPUNLUHFX
21. 2SH0,SÖRLDLNHHULKHKDKPZSLPUNLUVJOHLURKSKLKHUKHUJUPUN anslutning till lampans metallstomme. Obligatorisk jordanslutning.
22. 2SH00,SÖRLDLNHHULKHKDKPZSLPUNLUVJOHLUKLSPZSLPUNLSSHLUMXE tärt isolering. Jordanslutning behövs inte.
23. 2SH000,SÖRLDLNHHULKHKHPSSMEZSTLKTJRLSfRnUpPUPUNUKLYS[Jordanslutning behövs inte.
24. BKHKH
25. RKKHKTVPUJUNHMHBRVWLKLUKPHTLLEYT
26. RKKHKTVPUJUNHMHBRVWLKLUKPHTLLEYT
27. RKKHKTVPUJUNHMHBRVWLKLUKPHTLLEYT
28. RKKHKTVPUJUNHMHBRVWLKLUKPHTLLEYT
29. RKKHKTVPUJUNHKHTT
30. VHSBKKTVPUJUNHKHTT
31. BKHKH
32. RKKHKTVLPRHSHH[UKVW
33. VKKHKPKTHSÖPUN
34. RKKHKTVNU
35. RKKHKTVH[UBUR
36. RKKHKTVH[USHY
37. RKKHKTVBRHH[USHY
38. RKKHKTVSSMPPSNULKURUPUNPHLU
39. RKKHKTVSfRnHHPNULKURUPUNPHLU
40. 7VKRLUPSPNMMNNHMLVVTUVVTHSPMUKMHSFNH
41. Varning, risk för elektrisk stöt.
42. Tiitta inte direkt in i ljuskällan.

SL – VARNOSTNA NAVODILA

1. (MMPaVSUQaHO[LLYRLNHNHVVZLNHBUKHKH,5
2. LNHHMMHJULZLVKSHNHPTLKVIP7HQLRVTMHSULVKMKRLaLaPaVKSNNHUOTZ PVPZOPORHCQJPOVNHUPOVHaHUPTHCNSLKHUHT7PUVaJPHUB
3. AHRVUVKHGVLURVkaHO[LUHTLPL[HMWHZUPWZISQULNHLSLRP7H0
4. 6LQaNHUQLSLRP7UPRHILSVKVKVHUUHQHaHTLUBPaRSQVVPaHBSLJWISHALUP VKHBSLJHSPWZISQJPLSLRP7HY
5. 7KKUHTLZHUOTHSPPRHUPTPRVSPaKMLHSUPTPKLSPZSLQaRSQJLLSLRP7UVUHHBUD
6. 7VBTLaUPKLSPHMMHSHORVKVZULQZRL[TLWIK
7. BRTH[PHSaHO[HWZILUWVahWKPLVHIP[LaULPBRLPUSVURLNSLKLHU THLPHSUHRHLKNNHDOIVKPKSP7PSVULUPWVYVIPPUPaLU
8. VVaH[NUPL[PRRLKHVWP[LUHLPRT
9. (MMQUHTLUQUSLaHUHTLPL[LUVHUQWY
10. (MMUPWTLXUaHNHKKUQUVYTHSVUJLSQJVPUL
11. (MMUPWTLXUaHULVUKUVUHTLPL[LUHUVTHSVUJLSQJVPUL
12. (MMQUHTLUQUSLaHUVUHTLPL[
13. (MMQUHTLUQUSLaHURVUHTLPL[
14. LUVSXTVWVKVAPLNNH5HPLUHMBSUPRHILSHRVKHQKHSQVKLPNL
15. WHSBSLQBSRRLPULVZNHQUHLKULHJULTV7P
16. 4LKZBSRVPUVZSCUPTWKTLYTakaKUHQUHUVVnaKHSORQJHHE PRVUH6LZUHLKLULHVVDLMaKHSQULVGHSHORVSVWY7PVWHY
17. PöSRHaNMQUVaHöP[WHHSBSLQBSRRLRPVaUH7LULZTPTVSVTHSVNLUQL ZBSRLZTV7UVVNZQ07KaHTLUBVWHRHCHZVOSHKPQ
18. 6LQaHäP[UVZRSVVRUUVHSPMaIPVNHHRVQHTLUBQPLTWMMIP[SLUHKVTL DLKLSLRPPaVSUQaHO[LaHRVURPQWVZ]
19. LSVIUPP[ULaHTLUSQPTPZSVIUPTP3,KPVKHTP5LMaHBSQPaKLSRHZBTKPVKL SHORVVRKQ07P5LBSQJ/KV6P[LaSHUUVRVM[TLWULWHSBQ VPSHSPHNKZUP07PES
20. (MMH[HVHSRV6LZSULVUNLaHTLUBCHVHSRV
21. 9HaYK0ILSLRP7UHaHäP[HaHNVV[SCUHaVZUVVUPaVSHJPQPaHäP[UPTYKUPRVTVaLTSQJ] RPQLaHUUHRVURVVPQGS7P6[LaUHVLaLTSQJ]

22. 9HaYK00ILSLRP7UHaHäP[HaHNVV[SCUHaVZUVVUPUKYQVSPaVSHJPQPaVSHJPQ 6aLTSQJ[DWLKHUH
23. 9HaYK000ILSLRP7UHaHäP[HaHNVV[SCUHaVZUVVUPVUHVQPTUHWBUDTTHUQVFX 6aLTSQJ[DWLKHUH
24. (MMUPaHäP[LU
25. (MMCaHäP[LUKVKVVT[KPOKLSJLRH[POWTLVZNNHTT
26. (MMCaHäP[LUKVKVVT[KPOKLSJLRH[POWTLVZNNHTT
27. (MMCaHäP[LUKVKVVT[KPOKLSJLRH[POWTLVZNNHTT
28. (MMCaHäP[LUKVKVVT[KPOKLSJLRH[POWTLVZNNHTT
29. (MMCaHäP[LUKVKVVTW\
30. (MMQWVSUVTHaHäP[LUKVKVVTW\
31. (MMUPaHäP[LU
32. (MMCaHäP[LUKLP[PHSUPTWKHUOTYKUPORHSDJ
33. (MMCaHäP[LUKWKHUOTYKUPORHSDJVKRVYTUHD7C
34. (MMCaHäP[LUKKLQOT
35. (MMCaHäP[LUKVKYKUPTPJRP
36. (MMCaHäP[LUKVKYKUPTPJRP
37. (MMCaHäP[LUKTV7UPTPYKUPTPJRP
38. (MMCaHäP[LUKRVHRVHOVWPPQ/KV
39. (MMCaHäP[LUKKSNNVHOVWPPQ/KV
40. (MMUPWTLXUaHWRP[HUQZSV[UPaVSHJPQPTTH[PHSVT
41. 7VaVHLVQZSLRP7ULNHHKH
42. Prepovedano gledati v svetlobni vir.

FI - TURVAOHJEET

1. Laitte eurooppalaisten turvastandardien EN 60 598-1 mukainen.
2. pöSHPLHLPHOpPpRPVPHSVQLLUTRHUHäPPTPBRRLQPEVHLKUKP tietoa paikallisilta viranomaisilta.
3. 1VPKLURPUHZUUXppZUTRHPZPHZUUVUXPL[HL[LUbUREPLOLU toimesta.
4. 1VSRVULUPORQ[UVHOPUNVPLVUHPOKL[HRZPUVTHHUHSTP[BUQSSLL UTBUHPL[LUbUREPLOLUVPTL[
5. 2RLP[VP[PSpHPUHLUULUHZUUBHPOVSVPTLUWLP[
6. Laitteessa on osia, jotka voivat polttaa.
7. 2RPUTH[PHHSPHHPPLPpRPPUUP[PH2pRPPUUPZH[PHHSPPUZLSPHKQB tulppia. Toimitelet ruuvit ja pultit eivät välttämättä ole sopivia.
8. Kiristä kaikki ruuvit kunnolla välttääksesi kosketusongelmia.
9. Laitte voidaan asentaa vain sisätilaan.
10. 3HP[LPZLSSWHZUUL[HRZPUVTHHSPZPSSLUUUVPSSL
11. 3HP[LPZLSSNZUUL[HRZPMHUUVTHHSPZPSSLUUUVPSSL
12. Laitte, joka voidaan asentaa vain kattoon.
13. Laitte, joka voidaan asentaa vain seinään
14. Ketjun on kannatettava lampun painoa. Säädä sähköjohtoa siten, että se on ketjuun nähdän pidempi.
15. 2p[HPUSHTWZPKLU[OVLPSPVZPL[HPPTppp
16. 7Kp[HPUSHTWGHSHPZPLULL[SPSSPRHRRLLEZVZPL[PUPTPLPZHTVPHPOL[HSVSVUQZPUPTPLP[PLPUVKH[HL
17. VBSHTW[PHPU[SSpZIVSPSSHTLRP[SHTW[HSVNNLUPSHTW[LPZPURTPRZKVHL[ULQOP[LUULURRUULHPOKLHHUULLU
18. 1VSHZVUTV[HPRRRZVUHPOKL[HPSP[PRp[TPSSpRZPUVTHHU TppZUTRHP[PHVZPH
19. Valonlähde vaihtamattomilla valodiodeilla (LED). Älä pura tuotetta, sillä diodit voivat vahingoittaa silmiä. Älä upota veteen. Puhdista kostealla liinalla välttämällä liuotimia ja voimakkaita pesuaineita.
20. SHRRLLSSHH[SHPL1VZHTW[POKHSRHL
21. 3VRRHOPOR[SSPKLUHRHH[OLP[PHZQOKPUTHHKVPRHVUSPPL[SHTW metallirakenteeseen. Pakollinen maadoitus.
22. 3VRRH00POR[SSPKLUHRHH[OLP[PHRHRPURL[PUVUWZQOKPUHPHOPZ[LPZLPHHKPTHHKVP[
23. Luokka III Sähköturvallisuuden takaa pienoisjännite (alle 50 V). Se ei vaadi maadoitusta.
24. Suojaamaton.
25. VBRPPU[PKLULZULPKLUZ[puUTLUVSHQPKLUOHSRHPZBSP[ppTT
26. VBRPPU[PKLULZULPKLUZ[puUTLUVSHQPKLUOHSRHPZBSP[ppTT
27. VBRPPU[PKLULZULPKLUZ[puUTLUVSHQPKLUOHSRHPZBSP[ppTT
28. VBRPPU[PKLULZULPKLUZ[puUTLUVSHQPKLUOHSRHPZBSP[ppTT
29. VBRVURLXPZSH
30. VBRVRVUHHU[ULRUXPZSH
31. Suojaamaton.
32. VBRP[SHLZPEVPSH
33. Suojattu vedeltä korkeintaan 15° kallistuskulmassa.
34. Suojattu sateelta.
35. Suojattu vesiroiskeilta.
36. Suojattu vesisuihkelta.
37. Suojattu voimakkailla vesisuihkilla.
38. Suojattu väliaikaiselta upotukselta veteen.
39. VBRKLUUL[SPVRS[HL[LU
40. Laitte ei sovellu suojattavaksi termisesti eristävällä materiaallilla.
41. Varoitus, sähköiskun vaara.

42. Älä katso suoraan valonlähteeseen.